



OTOMATİK SAYAÇ OKUMA SİSTEMİ
DR534-GL / DR534-GUL
DR536-GL / DR536-GUL
HABERLEŐME ÜNİTESİ (MODEM)
MONTAJ KILAVUZU

İçindekiler

TANITIM.....	
TEKNİK ÖZELLİKLER.....	
MONTAJ BİLGİLERİ.....	
PANEL BAĞLANTILARI.....	
ÖRNEK MONTAJ.....	
FONKSİYON LED leri.....	
ÇEKİM LED LERİ.....	
MONTAJ ve KULLANIMDA DİKKAT EDİLECEK KONULAR.....	
GÜVENLİK UYARILARI.....	
TÜKETİCİNİN KENDİ YAPABİLECEĐİ BAKIM ONARIM.....	
TAŐIMA ve NAKLİYE SIRASINDA DİKKAT EDİLECEK HUSUSLAR.....	

TANITIM

Bu kitapçıkta kapsanan modeller :

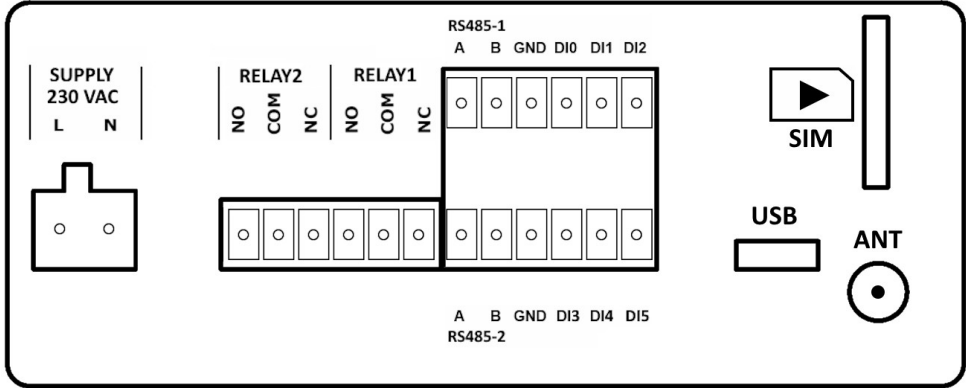
Model	Hücresel Şebekeler	Tip
DR534-GL	2G + 4G	MLZ2019-064.A
DR534-GUL	2G + 3G + 4G	MLZ2019-064.A
DR536-GL	2G + 4G	MLZ2019-064.B
DR536-GUL	2G + 3G + 4G	MLZ2019-064.B



TEKNİK ÖZELLİKLER

Hücresel		
	DR534-GL DR536-GL	DR534-GUL DR536-GUL
LTE Kategorisi	Cat 1	Cat 4
LTE Bant	B1/B3/B7/B8/B20/ B28/B38/B40/B41	B1/B3/B5/B7/B8/B20/ B28/B38/B40/B41
WCDMA Bant	-	B1/B5/B8
GSM Bant	850/900/ 1800/1900 MHz	900/1800 MHz
GPRS Sınıf	GPRS 12	GPRS 12
Haberleşme		
İstemci kip	Alarm ve periyodik bilgileri gönderir	
Sunucu kip	Gelen izin verilmiş bağlantıları kabul eder, sorguları yanıtlar	
RS485 (2 ad)	RS485-1 : sayaçlara doğrudan bağlantılı, otomatik yön tayini RS485-2 : yazılım güncelleme amaçlı	
Protokol	Sayaç ile : IEC62056-21 Mode-C AKM ile : Uygun AKM protokolü ve şeffaf Şeffaf sayaç haberleşmesinde, otomatik baud hızı değişimi	
Güncelleme	Seri kablo ile yerel olarak veya FTP ile uzaktan, kripto korumalı	
Giriş ve Çıkışlar		
Girişler	6 adet sayısal kuru kontak giriş	
Çıkışlar	1 adet (veya opsiyonel 2 adet) röle çıkış	

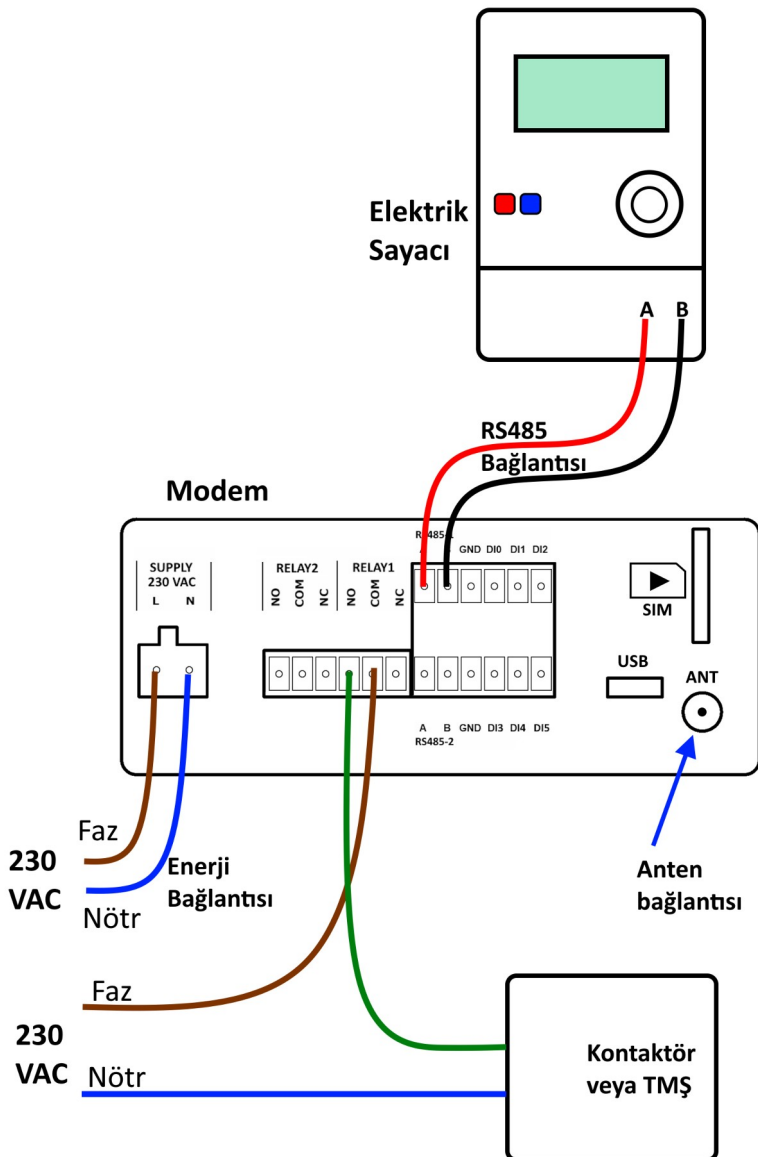
MONTAJ BİLGİLERİ



PANEL BAĞLANTILARI

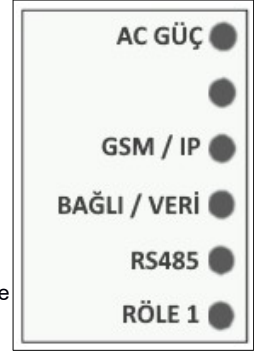
- L ve N** : AC besleme girişi , 230 VAC nominal
- RELAY1** : **NO / NC / COM** sırasıyla normalde açık, normalde kapalı ve ortak Röle-1 uçları
- RELAY2** : **(OPSİYONEL) NO/NC/COM** normalde açık, normalde kapalı ve ortak Röle-2 uçları
- A ve B** : RS-485 bağlantıları (RS485-1 ve RS485-2 için ayrı ayrı)
- DI0...DI5** : Sayısal kuru kontak girişler, 6 adet (0,1,2,3,4,5)
- GND** : Referans pini
- USB** : Program güncelleme portu
- SIM** : Push-push tipi SIM Kart konektörü
- ANT** : SMA tipi anten konektör

ÖRNEK MONTAJ



FONKSİYON LED leri

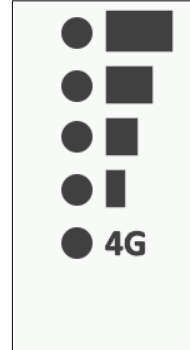
GÜÇ	: Yanık sa cihaz AC beslemesi var.
GSM / IP	: GSM Őebeke ve SIM Kart bilgisi - hızlı yanıp sönme : SIM Kart arıyor (Sim kart yok ise bu adımı atlayamaz) - orta hız yanıp sönme : SIM kart bulundu, Őebeke arıyor - yavaŐ yanıp sönme : Őebeke bulundu, IP alıyor - sürekli yanma : IP aldı, haberleŐmeye hazır
BAĐLI / VERİ	: Sunucu ile baĐlantı varsa yanar (Server/Client) İnternette veri akıŐı durumunda kırıŐmaya balar BaĐlantı yoksa / kesilince tamamen sönük kalır
RS485	: RS485 portlarında (Sayaç, Analizör vb ile) veri akıŐı ve hata bildirimini
RÖLE 1	: Röle 1 NO-COM kısadevre durumu için yanık, NC-COM kısadevre durumu için sönüktür



ÇEKİM LED LERİ

ÇEKİM LED'leri RSSI seviyesini göstermektedir.

Seviye	Sinyal Gücü
5 LED	-63 dBm veya üzeri
4 LED	-75 dBm veya üzeri
3 LED	-87 dBm veya üzeri
2 LED	-99 dBm veya üzeri
1 LED	-113 dBm veya üzeri



NOT : En altta yer alan LED bazı modellerde baĐlı bulunan Őebekenin 2G/3G/4G durumunu gösterir :

Őebeke	LED DavranıŐı
2G	YavaŐ yanıp sönme (veya sönük)
3G	Hızlı yanıp sönme (3G desteklenen modeller için)
4G	Sürekli yanma

MONTAJ ve KULLANIMDA DİKKAT EDİLECEK KONULAR

Montaj yeri ve Őekli : Ürün, resminde görüldüğü Őekilde, klemens kapağı aŐağıda kalacak biçimde monte edilmelidir. Kutunun koruma özelliđi, bu Őekilde kullanıma göre tasarlanmıŐtır. Koruma sınıfını aŐacak oranda suya maruz bırakılması halinde (örneğin sürekli akan su veya suya batması) zarar görebilir. Ray montajına veya düz montaja uygundur.

Besleme (L, N) : Tüm diđer bađlantıların yapılmasından sonra, en son besleme veriniz. Besleme giriŐine nominal 230 VAC bađlanmalıdır. Gerilimin düşük olduđu noktalarda 57 VAC gerilime kadar besleme bađlanabilir. N giriŐine Őebekenin NÖTR ucu bađlanmalıdır. Üç faz bulunan noktalarda L ve N giriŐlerinin ikisine birden faz gerilimi girilmesi, aŐırı gerilim nedeni ile cihazın bozulmasına sebep olabilir.

SIM Kart : SIM kart takıldıđında GSM LEDi önce hızlı sonra yavaş yanıp sönmeye geçer ve GSM Őebeke bađlantısı sađlandıđında sabit yanmaya geçer. Montajda bu süreci gözlemlemeye dikkat ediniz. SIM kartın algılanmaması durumunda süreç LED sabit yanmaya geçmez. Bu durumda SIM kart kontaklarının temizliđinden emin olunuz, gerekirse kontakları temizleyiniz. Takılacak SIM kartın PIN Őifresi iptal edilmiŐ olmalı veya modeme PIN Őifresi önceden tanıtılmalıdır. Güç, GSM, ve Çekim ledleri yanıyor olmalarına rađmen cihaz ile bađlantı sađlanamıyor ise sim kartın aktif olduđundan ve faturasının ödendiđinden emin olunuz.

RS-485-1 (A, B) : Elektrik sayacı ve diđer bađlantı kurulacak cihazlar içindir. A ucu, sayacın A ucuna, B ucu da sayacın B ucuna bađlanır. Sađlıklı RS-485 bađlantısı için hat üzerinde dallanmalardan kaçınılması ve uzun hatlarda sayaç tarafında sonlandırma direnci kullanılması tavsiye edilir.

RS-485-2 (A, B) : Bilgisayar bađlantısı içindir. Porta bir dönüŐtürücü vasıtasıyla bilgisayar bađlanarak ayarlar yapılabilir, yazılım güncellenebilir.

Sayısal GiriŐler (DI0, DI1, DI2, DI3, DI4, DI5) : Kuru kontak giriŐleri olup, boŐta lojik «1» seviyesinde algılanırlar. Referans bađlantısı (GND) ile birlikte kullanılır, GND giriŐ uygulandıđında lojik «0» algılanır. DC voltaj da kabul eden giriŐlere 26 VDC üzerinde gerilim uygulanamaz.

Anten : SMA konektörüne anten sıkıca bađlanmalıdır.

Őeffaf Klemens Kapağı : Kapak, mühürlü vida yardımı ile sabitlenmelidir.

Kutu ve Etiket : Cihaz kutusu üzerine yazı yazılmamalıdır. Cihazın seri no etiketi var ise çıkartılmamalıdır.

GÜVENLİK UYARILARI

Cihazın besleme gerilimi varken kapađını açmayınız.

Cihazın beslemesinin harici 0.5A/230 VAC sigorta üzerinden yapılması gerekmektedir.

Cihazın bağlantıları klemenslerde sağlam biçimde yapılmalı, kablo kontakları açıkta bulunmamalıdır.

Cihaz, patlayıcı atmosfere (ATEX) sahip ortamlarda kullanım için yetkin değildir, bu alanlarda kullanılmamalıdır.

Cihaz, endüstriyel kullanım için tasarlanmış olup, yaşam destek sistemleri, arıza halinde can kaybı ve ciddi yaralanmalara sebep olabilecek sistemler gibi kritik uygulamalar için yetkin değildir.

TÜKETİCİNİN KENDİ YAPABİLECEĐİ BAKIM ONARIM

Cihazın ÇEKİM ışığı yanıp sönüyorsa veya sürekli sönük kalıyorsa, antenin çıkıp çıkmadığı, gevşeyip gevşemediđi kontrol edilip düzeltilebilir.

SIM kartın aktif olduğundan ve faturasının ödendiğinden emin olunuz.

GSM ışığı, SIM kart takılı olmasına rağmen 2 dk.dan fazla süre yanıp sönmeye devam ediyor ise SIM kart çıkartılabilir, kontakları temiz bir bezle silindikten sonra geri takılabilir.

TAŐIMA ve NAKLİYE SIRASINDA DİKKAT EDİLECEK HUSUSLAR

Taőıma esnasında antenlerin kırılmamasına, etiketlerin yırtılıp çıkmamasına özen gösterilmeli, mümkünse cihazlar karton kutuları ile birlikte taşınmalıdır.