



OTOMATİK SAYAÇ OKUMA SİSTEMİ
DR532-XX / DR533-XX
HABERLEŐME ÜNİTESİ (MODEM)
MONTAJ KILAVUZU

İçindekiler

TANITIM.....
TEKNİK ÖZELLİKLER.....
MONTAJ BİLGİLERİ.....
ÖRNEK MONTAJ.....
MONTAJ ve KULLANIMDA DİKKAT EDİLECEK KONULAR.....
GÜVENLİK UYARILARI.....
TÜKETİCİNİN KENDİ YAPABİLECEĐİ BAKIM ONARIM.....
TAŐIMA ve NAKLİYE SIRASINDA DİKKAT EDİLECEK HUSUSLAR.....

TANITIM

Bu kitapçıkta kapsanan modeller :

Model	Hücresel Şebekeler
DR532-UC2x	2G + 3G
DR532-EC2	2G + 3G + 4G
DR533-EC2U	2G + 4G
DR533-EC2A	2G + 3G + 4G



TEKNİK ÖZELLİKLER

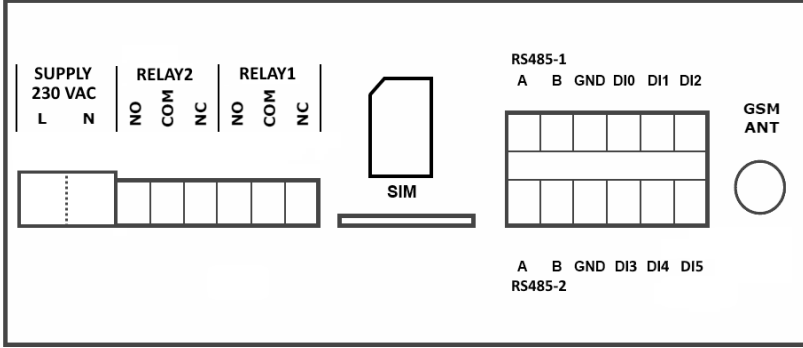
Haberleşme

İstemci kip	Alarm ve periyodik bilgileri gönderir
Sunucu kip	Gelen izin verilmiş bağlantıları kabul eder, sorguları yanıtlar
RS485 (2 ad)	RS485-1 : sayaçlara doğrudan bağlantılı, otomatik yön tayini RS485-2 : yazılım güncelleme amaçlı
Protokol	Sayaç ile : IEC62056-21 Mode-C AKM ile : Uygun AKM protokolü ve şeffaf Şeffaf sayaç haberleşmesinde, otomatik baud hızı değişimi
Güncelleme	Seri kablo ile yerel olarak veya FTP ile uzaktan, kripto korumalı

Giriş ve Çıkışlar

Girişler	6 adet sayısal kuru kontak giriş
Çıkışlar	1 adet (veya opsiyonel 2 adet) röle çıkış

MONTAJ BİLGİLERİ



PANEL BAĞLANTILARI

- L ve N** : AC besleme girişi , 230 VAC nominal*
- RELAY1** : **NO / NC / COM** sırasıyla normalde açık, normalde kapalı ve ortak Röle-1 uçları
- RELAY2** : (OPSIYONEL) **NO/NC/COM** normalde açık, normalde kapalı ve ortak uçlar
- A ve B** : RS-485 bağlantıları (RS485-1 ve RS485-2 için ayrı ayrı)
- DI0...DI5** : Sayısal girişler, 6 adet (0,1,2,3,4,5) kuru kontak
- GND** : Referans pini
- SIM KART** : Push-push tipi konektör
- ANTEN** : SMA tipi konektör

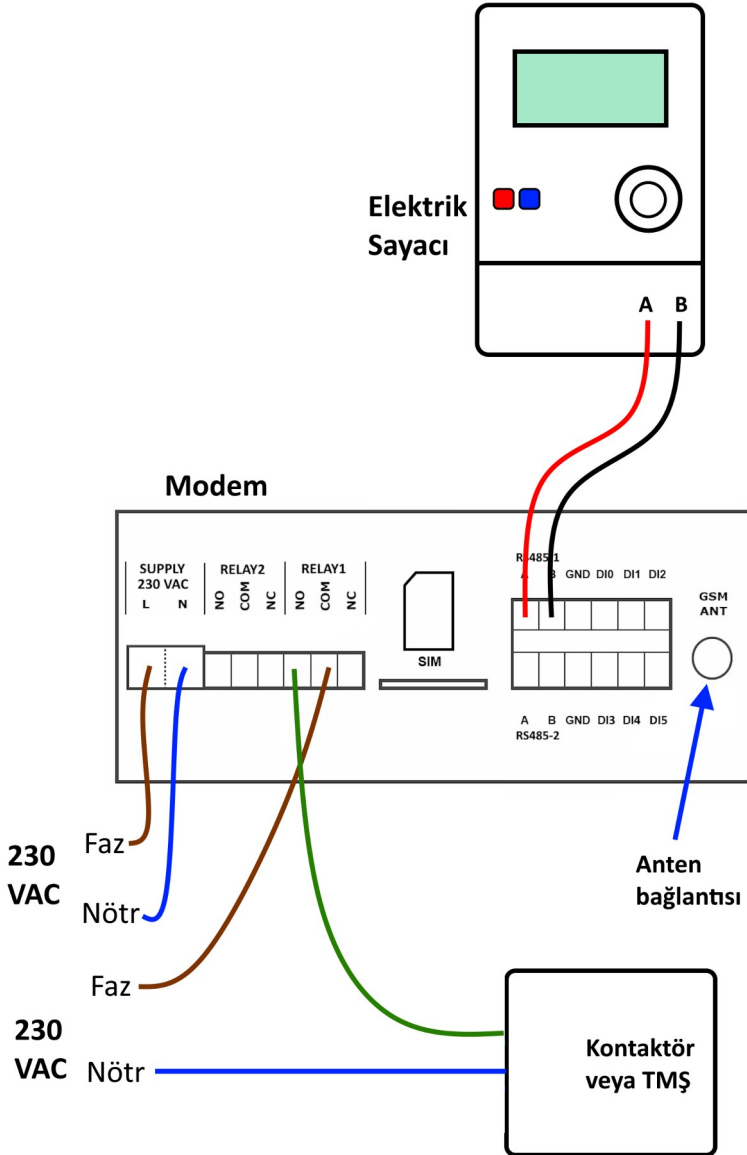
* Haberleşme ünitesi, 57 – 435 VAC gerilim aralığında işlevlerini yerine getirebilmektedir.

DR532-UC2A, DR532-EC2U ve DR533-EC2x FONKSİYON LED leri

- GÜÇ** : Yanırsa cihaz beslemesi var.
- SIM / ŞEBEKE** : GSM şebeke ve SIM Kart bilgisi
 - hızlı yanıp sönme : SIM Kart arıyor (Sim kart yok ise bu adımı atlayamaz)
 - orta hız yanıp sönme : SIM kart bulundu, şebeke arıyor
 - yavaş yanıp sönme : Şebeke bulundu, IP alıyor
 - sürekli yanma : IP aldı, haberleşmeye hazır
- ÇEKİM** : Çekim gücü bilgisi verir, şebeke varsa aktiftir
 - Yavaş yanıp sönme : Zayıf çekim
 - Hızlı yanıp sönme : Orta seviye çekim
 - Sürekli yanma : Güçlü çekim
- 2G / 3G / 4G** : Sönük: 2G / Yanıp Sönme : 3G / Sürekli: 4G
- BAĞLI / VERİ** : Sunucu ile bağlantı varsa yanar (Server/Client)
 İnternette veri akışı durumunda kırışıma balar
 Bağlantı yoksa / kesilince tamamen sönük kalır
- SERİ PORT** : RS485 portlarında (Sayaç, Analizör vb ile) veri akışı ve hata bildirimi



ÖRNEK MONTAJ



MONTAJ ve KULLANIMDA DİKKAT EDİLECEK KONULAR

Montaj yeri ve Őekli : Ürün, resminde görüldüğü Őekilde, klemens kapağı aŐağıda kalacak biçimde monte edilmelidir. Kutunun koruma özelliđi, bu Őekilde kullanıma göre tasarlanmıŐtır. Koruma sınıfını aŐacak oranda suya maruz bırakılması halinde (örneğin sürekli akan su veya suya batması) zarar görebilir. Ray montajına veya düz montaja uygundur.

Besleme (L, N) : Tüm diđer bađlantıların yapılmasından sonra, en son besleme veriniz. Besleme giriŐine nominal 230 VAC bađlanmalıdır. Gerilimin düşük olduđu noktalarda 57 VAC gerilime kadar besleme bađlanabilir. N giriŐine Őebekenin NÖTR ucu bađlanmalıdır. Üç faz bulunan noktalarda L ve N giriŐlerinin ikisine birden faz gerilimi girilmesi, aŐırı gerilim nedeni ile cihazın bozulmasına sebep olabilir.

SIM Kart : SIM kart takıldıđında GSM LEDi önce hızlı sonra yavaŐ yanıp sönmeye geçer ve GSM Őebeke bađlantısı sađlandıđında sabit yanmaya geçer. Montajda bu süreci gözlemlemeye dikkat ediniz. SIM kartın algılanmaması durumunda süreç LED sabit yanmaya geçmez. Bu durumda SIM kart kontaklarının temizliđinden emin olunuz, gerekirse kontakları temizleyiniz. Takılacak SIM kartın PIN Őifresi iptal edilmiŐ olmalı veya modeme PIN Őifresi önceden tanıtılmalıdır. Güç, GSM, ve Çekim ledleri yanıyor olmalarına rađmen cihaz ile bađlantı sađlanamıyor ise sim kartın aktif olduđundan ve faturasının ödendiđinden emin olunuz.

RS-485-1 (A, B) : Elektrik sayacı ve diđer bađlantı kurulacak cihazlar içindir. A ucu, sayacın A ucuna, B ucu da sayacın B ucuna bađlanır. Sađlıklı RS-485 bađlantısı için hat üzerinde dallanmalardan kaçınılması ve uzun hatlarda sayaç tarafında sonlandırma direnci kullanılması tavsiye edilir.

RS-485-2 (A, B) : Bilgisayar bađlantısı içindir. Porta bir dönüŐtürücü vasıtasıyla bilgisayar bađlanarak ayarlar yapılabilir, yazılım güncellenebilir.

Sayısal GiriŐler (DI0, DI1, DI2, DI3, DI4, DI5) : Kuru kontak giriŐleri olup, boŐta lojik «1» seviyesinde algılanırlar. Referans bađlantısı (GND) ile birlikte kullanılır, GND giriŐ uygulandıđında lojik «0» algılanır. DC voltaj da kabul eden giriŐlere 26 VDC üzerinde gerilim uygulanamaz.

Anten : SMA konektörüne anten sıkıca bađlanmalıdır.

Őeffaf Klemens Kapağı : Kapak, mühürlü vida yardımı ile sabitlenmelidir.

Kutu ve Etiket : Cihaz kutusu üzerine yazı yazılmamalıdır. Cihazın seri no etiketi var ise çıkartılmamalıdır.

GÜVENLİK UYARILARI

Cihazın besleme gerilimi varken kapađını açmayınız.

Cihazın beslemesinin harici 0.5A/230 VAC sigorta üzerinden yapılması gerekmektedir.

Cihazın bağlantıları klemenslerde sağlam biçimde yapılmalı, kablo kontakları açıkta bulunmamalıdır.

Cihaz, patlayıcı atmosfere (ATEX) sahip ortamlarda kullanım için yetkin değildir, bu alanlarda kullanılmamalıdır.

Cihaz, endüstriyel kullanım için tasarlanmış olup, yaşam destek sistemleri, arıza halinde can kaybı ve ciddi yaralanmalara sebep olabilecek sistemler gibi kritik uygulamalar için yetkin değildir.

TÜKETİCİNİN KENDİ YAPABİLECEĐİ BAKIM ONARIM

Cihazın ÇEKİM ışığı yanıp sönüyorsa veya sürekli sönük kalıyorsa, antenin çıkıp çıkmadığı, gevşeyip gevşemediđi kontrol edilip düzeltilebilir.

SIM kartın aktif olduğundan ve faturasının ödendiğinden emin olunuz.

GSM ışığı, SIM kart takılı olmasına rağmen 2 dk.dan fazla süre yanıp sönmeye devam ediyor ise SIM kart çıkartılabilir, kontakları temiz bir bezle silindikten sonra geri takılabilir.

TAŐIMA ve NAKLİYE SIRASINDA DİKKAT EDİLECEK HUSUSLAR

Taőıma esnasında antenlerin kırılmamasına, etiketlerin yırtılıp çıkmamasına özen gösterilmeli, mümkünse cihazlar karton kutuları ile birlikte taşınmalıdır.